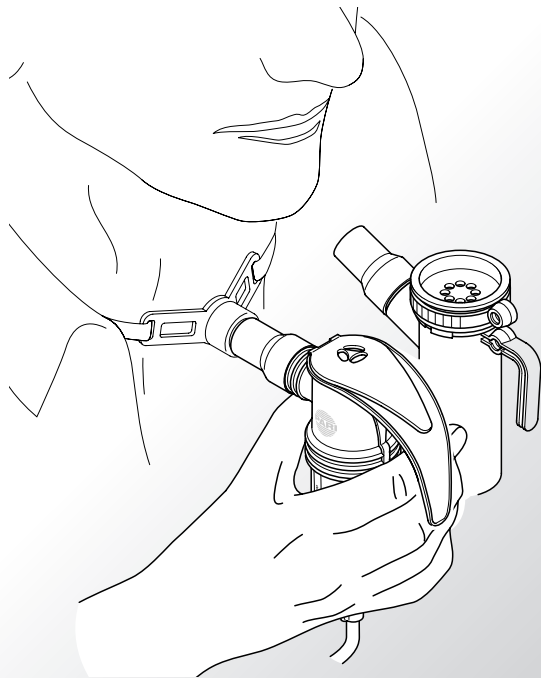




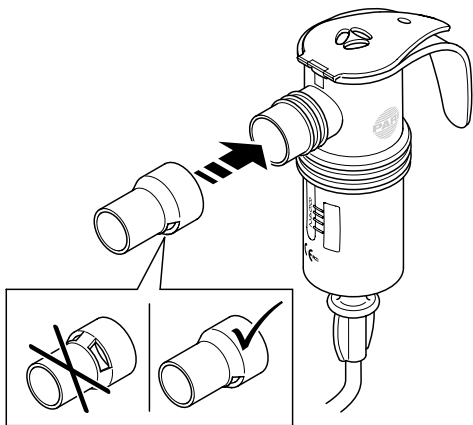
Трахеоадаптер PARI LC
для распылителя PARI LC

REF 023E0000

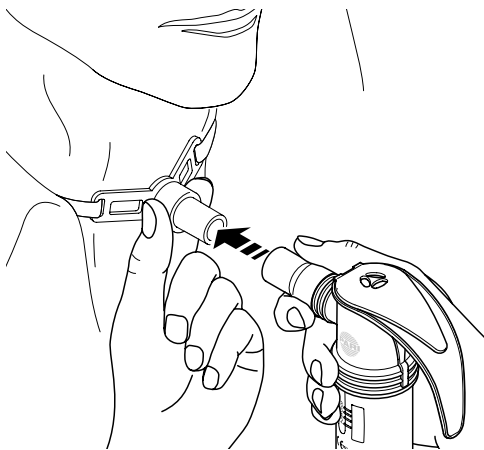


CE 0123

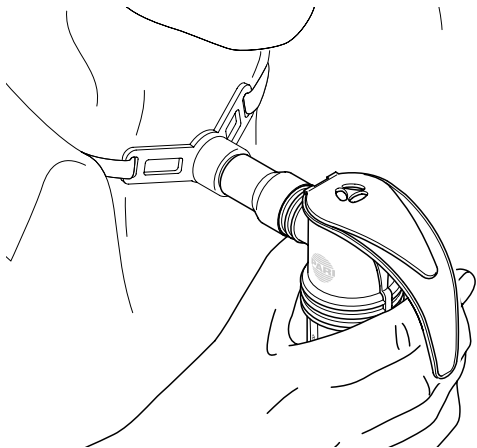
1



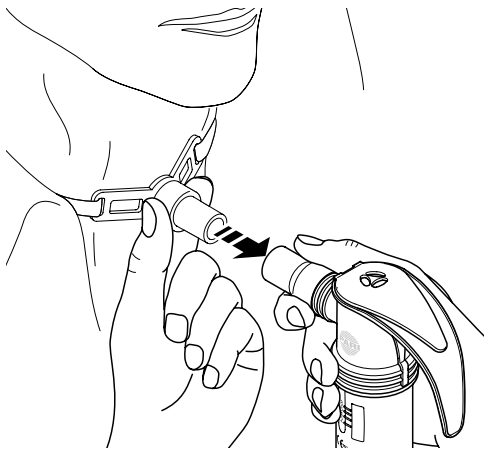
2



3



4



Руководство по эксплуатации

Состояние информации: февраль 2012 г.

Производитель оставляет за собой право на технические изменения.

Важные указания

Применение трахеоадаптера разрешается только после прохождения квалифицированного инструктажа. Полностью прочитайте это руководство по эксплуатации, а также дополнительно соответствующее руководство по эксплуатации распылителя. Сохраните его для последующего использования. При несоблюдении требований руководств по эксплуатации возможно получение травм или поломка изделия.

Назначение

Трахеоадаптер является дополнительным оснащением для распылителей PARI (кроме PARI TIA и PARI LC SPRINT SINUS). Адаптер применяется для пациентов после трахеостомии, которые не могут выполнять ингаляцию с использованием мундштука. Он предназначен для соединения распылителя с трахеотомической трубкой. Благодаря этому данные распылители могут применяться для таких пациентов с целью ингаляционной терапии нижних дыхательных путей.

Информация

Трахеоадаптер подходит для применения с блочными и не блочными трахеотомическими трубками. Однако его запрещается применять на открытой трахеостоме.

Распылители с трахеоадаптерами возможно применять только для тех пациентов, которые дышат самостоятельно и находятся в сознании.

Во время процедуры пациент должен находиться в сидячем положении.

После применения трахеоадаптер вместе с распылителем необходимо очистить, как описано в руководстве по эксплуатации распылителя.

Использованные материалы: полипропилен

Применение

- Подготовьте распылитель для ингаляции (как описано в руководстве по эксплуатации используемого распылителя).
- Держите распылитель вертикально.

Рис. 1.

- Установите трахеоадаптер на распылитель.

Рис. 2.

- Подсоедините трахеоадаптер к трахеотомической трубке.

Рис. 3.

- Держите распылитель, как показано на рисунке.
- Проведите ингаляцию в соответствии с описанием в руководстве по эксплуатации используемого распылителя.

Рис. 4.

- Отсоедините трахеоадаптер вместе с распылителем от трахеотомической трубки.

Spezialisten für effektive Inhalation



 PARI GmbH
Moosstrasse 3
82319 Starnberg • Germany
Tel.: +49 (0)8151-279 0
Fax: +49 (0)8151-279 101
E-Mail: info@pari.de
www.pari.de

Уполномоченный
представитель в РФ: ООО
„ПАРИ синергия в медицине“
117418 г.Москва, а/я 16,
тел/факс: +7(495)9818860
pari-synergy@yandex.ru
www.pari.com.ru