

küschall[®]
designed for life



küschall[®] Compact

Активное кресло-коляска

CE

Руководство по эксплуатации

CE Данное изделие соответствует директиве 93/42/ЕЕС,
касающейся медицинского оборудования.

© Kuschall AG, Switzerland

Были приложены все усилия по обеспечению актуальности содержания данной публикации на момент её сдачи в печать.

В связи с постоянной работой по усовершенствованию изделий Kuschall AG оставляет за собой право вносить изменения в представленные модели. Данные изменения незамедлительно доводятся до сведения дистрибьютеров фирмы kuschall®.

Любое полное или частично использование данной публикации, а также размножение представленных в ней изображений каким-либо способом запрещено без предварительного письменного разрешения со стороны компании Kuschall AG.

kuschall® is a registered trademark.

Содержание

1	Общие сведения	5		
1.1	Информация о руководстве по эксплуатации	5	4.10	Подушка сидения
1.2	Объяснение символов	5	4.11	Принадлежности
1.3	Гарантия	5	5	Ввод в эксплуатацию
1.4	Срок службы продукта	6	6	Передвижение на коляске
1.5	Авторское право	6	6.1	Указания по безопасности
2	Безопасность	7	6.2	Торможение на ходу
2.1	Указания по безопасности	7	6.3	Посадка в коляску, высадка из коляски
2.2	Надлежащее применение	8	6.4	Приведение коляски в движение и управление коляской
2.3	Предохранительные устройства	8	6.5	Преодоление ступенек и бордюров
3	Технические характеристики	9	6.6	Преодоление лестниц
3.1	Размеры и вес	9	6.7	Преодоление подъемов и спусков
3.2	Окружающие условия	10	6.8	Стабильное положение и сохранение равновесия при сидении в коляске
3.3	Давление воздуха в шинах	10	7	Транспортировка
3.4	Типовая табличка	10	7.1	Указания по безопасности
4	Конструкция и функции	11	7.2	Складывание и раскладывание коляски
4.1	Обзор	11	7.3	Демонтаж и монтаж задних колес
4.2	Стояночные тормоза	12	8	Техническое обслуживание
4.3	Обивка спинки	13	8.1	План технического обслуживания
4.4	Опускающаяся спинка (опция)	14	8.2	Уход
4.5	Ручки для толкания	14	8.3	Дезинфекция
4.6	Стабилизирующая перекладина для спинки (опция)	15	9	Устранение неисправностей
4.7	Боковые элементы	16	9.1	Обнаружение и устранение неполадок
4.8	Антипрокидывающее устройство	19		
4.9	Откидывающиеся подножки	20		

10 По завершении эксплуатации	44
10.1 Повторное использование	44
10.2 Утилизация	44

1 Общие сведения

1.1 Информация о руководстве по эксплуатации

Благодарим Вас за приобретение инвалидной коляски Küschall®.

Настоящее руководство по эксплуатации содержит важные сведения об использовании данной коляски. Внимательно прочитав и тщательно соблюдая положения руководства по эксплуатации, Вы сможете безопасно и просто передвигаться на своей коляске.

В связи с разнообразием моделей фактическое исполнение Вашей коляски может отличаться от приведенных здесь описаний и изображений.

1.2 Объяснение символов

Предупреждения

Предупреждения, приведенные в данном руководстве, обозначены символами. Тексты предупреждений начинаются сигнальными словами, отражающими величину существующей опасности.



ПРЕДУПРЕЖДЕНИЕ

Свидетельствует о возможной опасной ситуации, которая, в случае наступления, может привести к тяжелым травмам или смерти.



ОСТОРОЖНО

Свидетельствует о возможной опасной ситуации, которая, в случае наступления, может привести к незначительным или легким травмам.



ВАЖНО

Свидетельствует о возможной опасной ситуации, которая, в случае наступления, может привести к материальному ущербу.

Советы и рекомендации



Выделяет полезные советы и рекомендации, а также информацию об эффективной, безопасной и простой эксплуатации продукта.

1.3 Гарантия

Общие условия

Компания Küschall AG гарантирует отсутствие дефектов и работу всех функций Вашей инвалидной

коляски. Гарантия распространяется на все неполадки и дефекты, безусловно возникшие в связи с неправильной конструкцией, низким качеством материалов или ненадлежащим исполнением продукта. Гарантийные требования к компании Küschall AG могут предъявляться только её торговыми партнерами, а не пользователями инвалидных колясок.

Ограничение ответственности

Гарантия не распространяется на нормальный износ, последствия ненадлежащего обращения или повреждения, неправильное техническое обслуживание, монтаж или ввод в эксплуатацию покупателем или третьими лицами, а также дефекты, вызванные внешними воздействиями. Гарантийные обязательства теряют силу в случае производства на инвалидной коляске непредусмотренных Изготовителем изменений, при изменениях, произведенных неуполномоченным лицом или при использовании ненадлежащих запасных частей. Гарантия компании Küschall AG не распространяется на дополнительные затраты, связанные с устранением дефектов, такие как транспортные расходы, расходы по заработной плате, издержки и т.д.

Срок гарантии

Срок гарантии составляет 24 месяца. Срок гарантии на раму коляски составляет 5 лет. На изнашивающиеся детали гарантия не распространяется.

1.4 Срок службы продукта

Согласно нашим расчетам срок службы Вашей инвалидной коляски Küschall® составляет 5 лет. Тем не менее, определить точный срок службы наших продуктов крайне сложно. Указанный срок службы является предположительным средним сроком службы при условии нормальной эксплуатации продукта. Срок службы может значительно увеличиться при редком использовании коляски. Интенсивная эксплуатация коляски может, напротив, значительно сократить срок ее службы.

1.5 Авторское право

Настоящее руководство по эксплуатации защищено авторским правом. Частичное или полное копирование, размножение и передача руководства третьим лицам без предварительного письменного разрешения Изготовителя запрещаются.

2 Безопасность

Данный раздел содержит важные сведения, касающиеся обеспечения оптимальной защиты пользователя коляски и сопровождающего его лица, а также информацию о безопасной и безотказной эксплуатации инвалидной коляски.

2.1 Указания по безопасности



ПРЕДУПРЕЖДЕНИЕ! Опасность, возникающая при езде, не соответствующей окружающим условиям

На влажной дороге, гравии и неровной поверхности существует опасность заноса коляски.

- Всегда выбирайте скорость передвижения и манеру езды в соответствии с окружающими условиями (погода, состояние дороги, личные навыки,...).



ПРЕДУПРЕЖДЕНИЕ! Опасность получения травм

При столкновении Вы можете повредить части тела, находящиеся за пределами коляски (напр. ноги или руки).

- Избегайте столкновений на полном ходу.
- Не наезжайте на предметы спереди.

- Будьте осторожны на узких дорогах.



ПРЕДУПРЕЖДЕНИЕ! Опасность неуправляемого движения

На высокой скорости Вы можете потерять контроль над управлением своей коляской и упасть.

- Ни в коем случае не передвигайтесь со скоростью более 7 км/ч.
- Избегайте любых столкновений.



ОСТОРОЖНО! Опасность получения ожогов

Детали коляски могут нагреться под сильным солнечным излучением.



ОСТОРОЖНО! Опасность защемления

Подвижные детали коляски могут защемить части Вашего тела (палец, рука).

- Будьте внимательны и избегайте защемлений при управлении механизмами складывания и разборки подвижных деталей коляски, таких как полуоси задних колес, складная спинка или антипрокидывающее устройство.

2.2 Надлежащее применение

Инвалидная коляска приводится в движение вручную и служит исключительно для передвижения человека с ограниченными физическими возможностями самостоятельно или с помощью сопровождающего его лица. Без сопровождающего лица коляска может применяться только человеком, физические возможности которого позволяют ему надлежащим образом обращаться с коляской (напр., приводить в движение, управлять, тормозить). Коляска должна применяться только на ровной поверхности, на проходимой местности и в помещениях.



ПРЕДУПРЕЖДЕНИЕ!

Любое использование коляски, не отвечающее требованиям надлежащего применения, может привести к возникновению опасных ситуаций.

- Каждый раз перед использованием коляски проверяйте работу предохранительных устройств и регулярно проводите их контроль в специализированном магазине.

Функции предохранительных устройств описаны в разделе 4 – *Конструкция и функции*.

Ваша коляска проверена согласно норме EN 12183. Данная норма включает в себя также проверку материалов на возгораемость.

2.3 Предохранительные устройства












ПРЕДУПРЕЖДЕНИЕ! Опасность несчастных случаев

Неправильно отрегулированные или неисправные предохранительные устройства (тормоза, антипрокидывающее устройство) могут привести к несчастным случаям.

3 Технические характеристики

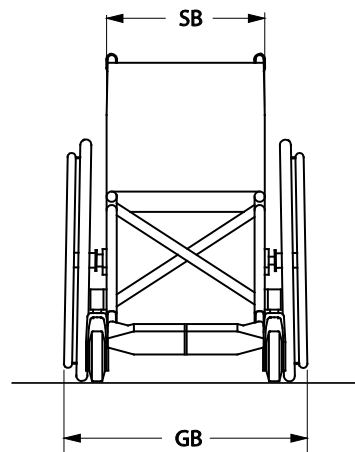
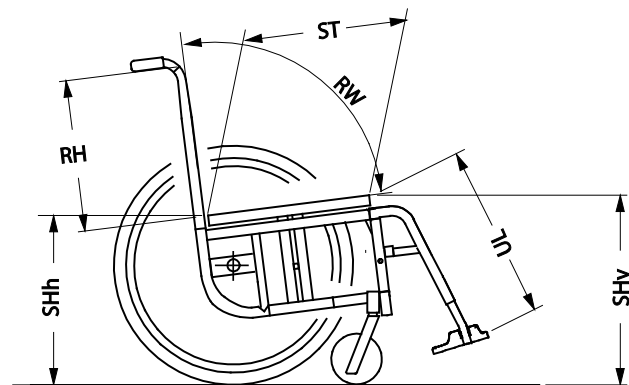
3.1 Размеры и вес

	Высота сидения спереди (ВСП) 430 – 530 мм		Ширина сидения (ШС) 280 – 500 мм
	Высота сидения сзади (ВСЗ) 390 – 500 мм		Глубина сидения (ГС) 320 – 500 мм
	Высота спинки (ВС) 300 – 510 мм		Общая ширина (ОШ) ¹⁾ 450 – 670 мм
	Длина упоров для голеней (ДУ) 200 – 500 мм		Угол наклона спинки (УС) 82° - 102°
	Вес ²⁾ 11 кг		Макс. вес пользователя 100 - 130 кг ³⁾

¹⁾ Общая ширина (ОШ)= Ширина сидения (ШС)+170 мм

²⁾ самое легкое исполнение при ШС 40 и ГС 40, алюминиевая рама

³⁾ в зависимости от ШС, см. типовую табличку на коляске



3.2 Окружающие условия

Не подвергайте коляску воздействию температуры ниже -20°C или выше $+40^{\circ}\text{C}$.

3.3 Давление воздуха в шинах

Оптимальное давление воздуха зависит от вида шин:

Вид шин	Макс. давление воздуха		
Шины с легким ходом	7 бар	700 кПа	101 psi
Профильные шины (марафон)	7,5 бар	750 кПа	108 psi
Гладкие шины (гоночные)	10 бар	1000 кПа	145 psi
Горновелосипедные шины	4 бар	400 кПа	58 psi
Камерные шины для карбоновых колес	14 бар	1400 кПа	202 psi
Шины для спортзалов (Collé)	10 бар	1000 кПа	145 psi

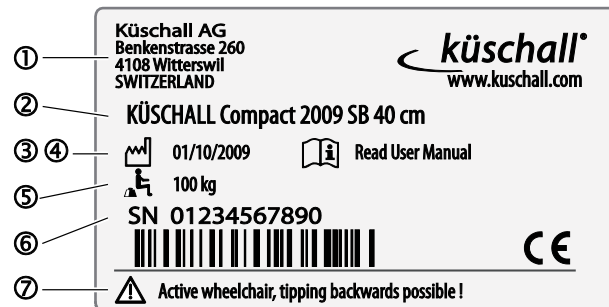


ВАЖНО!

Во избежание повреждения обода карбоновых колес давление воздуха в камерных шинах на них не должно опускаться ниже 10 бар. Регулярно подкачивайте камерные шины специальным насосом.

3.4 Типовая табличка

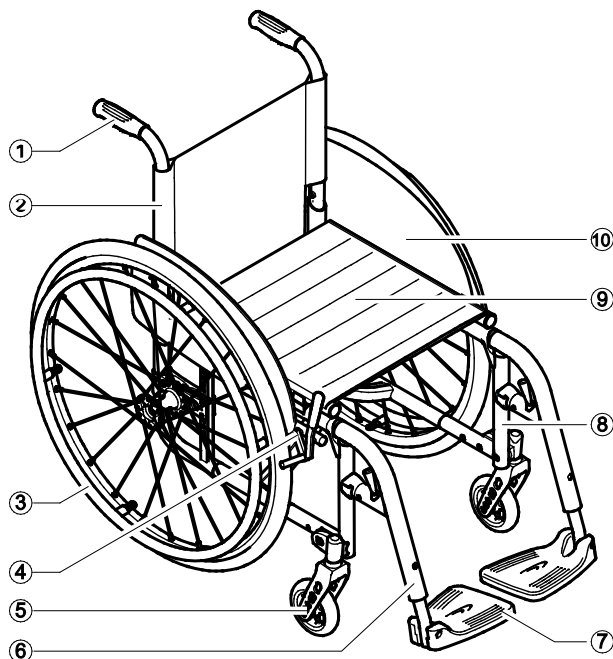
Типовая табличка нанесена на раму Вашей коляски. Она содержит следующую информацию:



- ① Адрес Изготовителя
- ② Наименование продукта
- ③ Дата изготовления
- ④ Указание о необходимости соблюдать положения руководства по эксплуатации
- ⑤ Максимальный вес пользователя
- ⑥ Серийный номер
- ⑦ Предупреждение о том, что данная инвалидная коляска является активной коляской и может опрокинуться назад

4 Конструкция и функции

4.1 Обзор



- ① Ручка для толкания
- ② Спинка
- ③ Заднее колесо с обручем
- ④ Стояночный тормоз
- ⑤ Вилка переднего колеса с передним колесом
- ⑥ Подножка, отводимая в сторону
- ⑦ Опора для ног
- ⑧ Рама
- ⑨ Сидение
- ⑩ Защитный щиток

Краткое описание

Инвалидная коляска Küschall Compact – это складная активная коляска с перекрещивающимися перекладинами и подножками, отводимыми в сторону.



Фактическое оснащение Вашей коляски может отличаться от описаний и изображений, так как каждая коляска изготавливается под заказ в соответствии с нуждами пользователя.

4.2 Стояночные тормоза

Стояночные тормоза предназначены для фиксации коляски и предотвращения ее отката в сторону.



ПРЕДУПРЕЖДЕНИЕ! Опасность падения при резком торможении

Включение стояночных тормозов на ходу может привести к неконтролируемому изменению направления движения коляски, падению или столкновению.

- При движении коляски ни в коем случае не пользуйтесь стояночными тормозами.

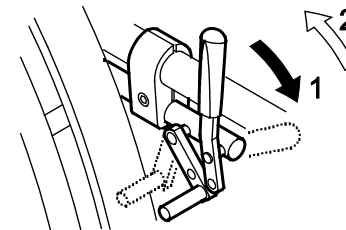


ПРЕДУПРЕЖДЕНИЕ! Опасность падения

Надлежащая работа стояночных тормозов обеспечивается при наличии в шинах необходимого давления.

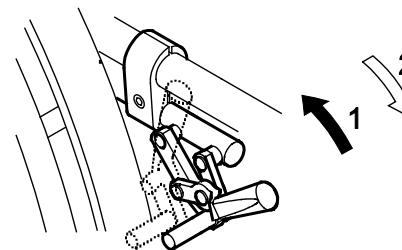
(→ раздел 3 – давление в шинах)

Стандартный нажимной тормоз



- 1** Для фиксации коляски переведите тормозной рычаг до упора вперед.
- 2** Для снятия тормоза отведите тормозной рычаг назад.

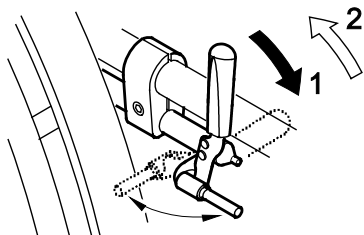
Натяжной тормоз



- 1** Для фиксации коляски отведите тормозной рычаг до упора назад.

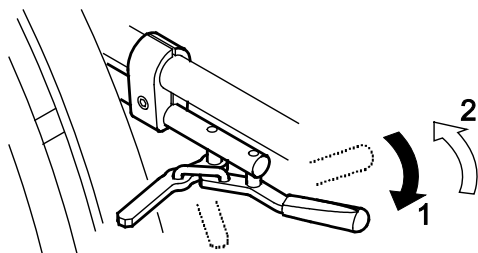
- 2 Для снятия тормоза переведите тормозной рычаг вперед.

Усиленный тормоз



- 1 Для фиксации коляски переведите тормозной рычаг до упора вперед.
- 2 Для снятия тормоза отведите тормозной рычаг назад.

Активный тормоз

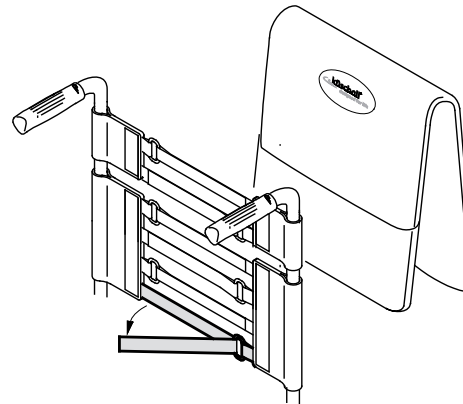


- 1 Для фиксации коляски переведите тормозной рычаг, расположенный сбоку от колен или между коленями, до упора вперед.
- 2 Для снятия тормоза отведите тормозной рычаг, расположенный сбоку от колен или между коленями, назад.

4.3 Обивка спинки

Натяжение обивки спинки может быть отрегулировано в соответствии с потребностями пользователя коляски.

Регулировка натяжения обивки спинки



- Снимите обивку спинки.

- Расстегните застежки-липучки на задней стороне обивки спинки, потянув за концы лент.
- Натяните ленты в соответствии со своими предпочтениями и вновь застегните застежки-липучки.

! **ВАЖНО**
Не натягивайте ленты слишком сильно, чтобы не нарушить геометрию коляски.

! **ВАЖНО**
Слишком слабое натяжение лент повышает склонность Вашей коляски к опрокидыванию.

! **ВАЖНО**
Натягивайте ленты только на разложенной коляске.

4.4 Опускающаяся спинка (опция)

Спинка может опускаться и подниматься на сложенной и разложенной коляске.

Опускание / установка спинки

- Для опускания спинки возьмитесь за натяжную ленту на задней стороне коляски и потяните ее вверх.
- Одновременно толкните вперед верхний край спинки.

- Для установки спинки возьмитесь за верхний край спинки и поднимите его.

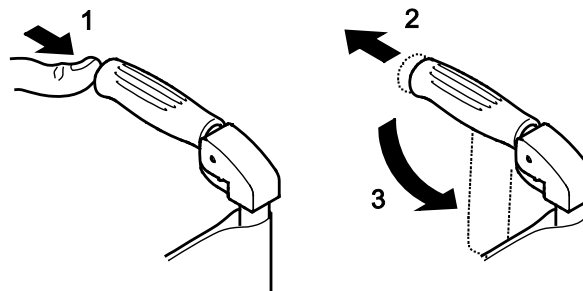
! **ВАЖНО**
Не складывайте и не раскладываете коляску при опущенной спинке.

4.5 Ручки для толкания

! **ВАЖНО**
Перед каждым применением ручек для толкания убедитесь, что они прочно закреплены, не поворачиваются и не снимаются.

Раскладные ручки для толкания (опция)

Раскладные ручки для толкания устанавливаются на коляске в тех случаях, когда они используются лишь время от времени.



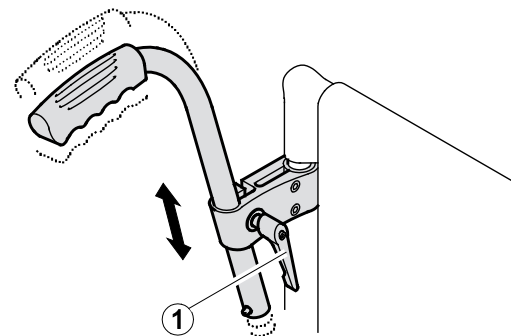
- Чтобы разложить ручки для толкания придержите коляску одной рукой. Возьмитесь другой рукой за ручку и большим пальцем нажмите на кнопку, спрятанную под пластмассовым покрытием. (1)
- Одновременно с этим потяните ручку назад (2) и отведите ее вниз (3).
- Чтобы поднять ручки, приведите их в горизонтальное положение до срабатывания фиксатора.

ВАЖНО

Убедитесь в надежном срабатывании фиксатора, чтобы ручка при толкании коляски не могла случайно сложиться.

Ручки, регулируемые по высоте, ручки, отведенные назад (опция)

Ручки для толкания с плавной регулировкой по высоте позволяют сопровождающему лицу толкать коляску, находясь в удобном положении.



Для регулировки ручек по высоте ослабьте фиксирующий винт ①, приведите ручку в требуемое положение и вновь затяните винт.

4.6 Стабилизирующая перекладина для спинки (опция)

При большой высоте или ширине спинки установка опциональной стабилизирующей перекладины увеличивает ее жесткость.

! **ВАЖНО**

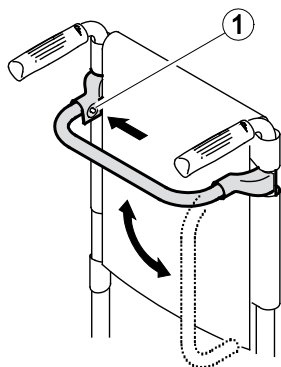
Не поднимайте и не толкайте коляску, держась за стабилизирующую перекладину. Она может сломаться.



ВАЖНО

Перед складыванием коляски необходимо открыть фиксатор стабилизирующей перекладины.

Открытие фиксатора стабилизирующей перекладины

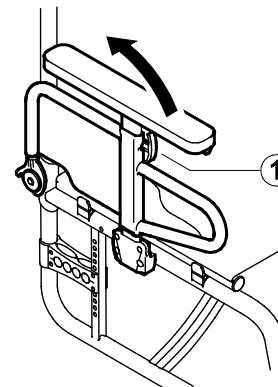


- Нажмите на пружинный штифт ①, расположенный слева на креплении, и отведите стабилизирующую перекладину вниз.

Кроме этого, стабилизирующую перекладину можно полностью вынуть, нажав на пружинные штифты, находящиеся по обеим сторонам. После этого перекладина легко вынимается.

4.7 Боковые элементы

Подлокотник цвета рамы, регулируемый по высоте, откидывающийся назад



Откидывание назад

- Возьмитесь за обивку или переднюю скобу подлокотника и откиньте его назад.

Демонтаж

- Откиньте подлокотник назад и вытяните его вверх из крепления на спинке коляски.

Монтаж

- Вставьте подлокотник сверху в крепление на спинке коляски.

- Опустите подлокотник.

Регулировка высоты

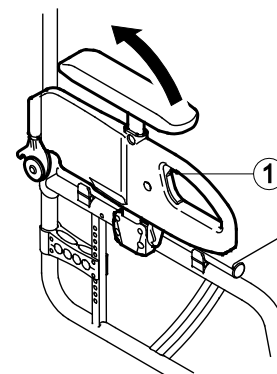
- Поверните рычаг ① на передней стороне подлокотника и установите подлокотник в требуемое положение.
- Зафиксируйте рычаг.
- Проведите регулировку на обеих сторонах коляски.



ОСТОРОЖНО

Данный подлокотник не фиксируется на стуле.
- Не поднимайте коляску за подлокотник.

Подлокотник с фиксирующим механизмом, регулируемый по высоте, откидывающийся назад



Откидывание назад

- Нажмите на серую ручку ① и откиньте подлокотник назад.

Демонтаж

- Откиньте подлокотник назад и вытяните его вверх из крепления на спинке коляски.

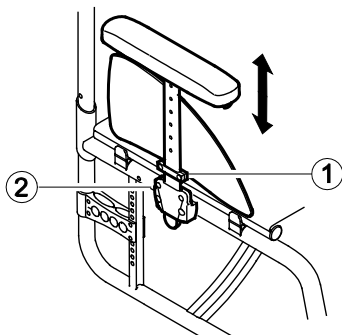
Монтаж

- Вставьте подлокотник сверху в крепление на спинке коляски.
- Опустите подлокотник.

Регулировка высоты

- Ослабьте отверткой винт посередине подлокотника.
- Установите подлокотник на требуемую высоту.
- Затяните винт.
- Проведите регулировку на обеих сторонах коляски.

Подлокотник с плавной регулировкой по высоте



Демонтаж

- Возьмитесь за обивку и вытяните подлокотник из крепления.
- Легкость демонтажа подлокотника определяется силой затяжки винтов ③.

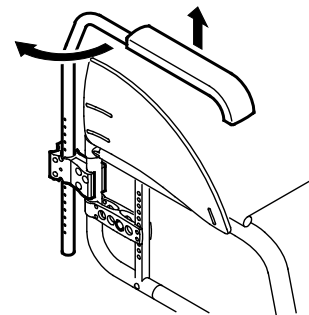
Монтаж

- Вставьте подлокотник в крепление.

Регулировка высоты

- Ослабьте винт ① на крепежных пластинах ②.
- Установите подлокотник на требуемую высоту.
- Затяните винт ①.
- Проведите регулировку на обеих сторонах коляски.

Простой подлокотник, регулируемый по высоте, отводимый в сторону



Демонтаж

- Приподнимите подлокотник и вытяните его из крепления.

Монтаж

- Вставьте подлокотник в крепление.

Регулировка высоты

- Выньте подлокотник из крепления.
- Ослабьте винт на стойке подлокотника, отрегулируйте высоту и вновь завинтите винт.
- Вставьте подлокотник обратно в крепление.
- Проведите регулировку на обеих сторонах коляски.

Отведение подлокотника в сторону

- Немного приподнимите подлокотник и отведите его наружу.

4.8 Антипрокидывающее устройство

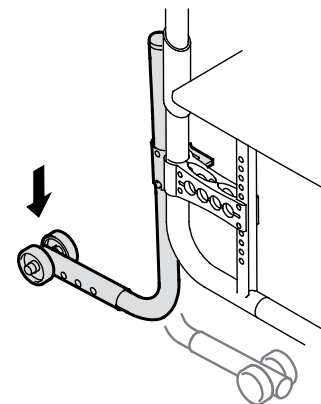
Антипрокидывающее устройство предотвращает опрокидывание коляски назад.



ПРЕДУПРЕЖДЕНИЕ! Опасность падения

Неправильно отрегулированное или неисправное антипрокидывающее устройство может стать причиной падения.

- Каждый раз перед применением проверяйте надлежащую работу антипрокидывающего устройства. При обнаружении неполадок обратитесь в специализированный магазин для его замены или повторной регулировки.



Активация антипрокидывающего устройства

- Опустите антипрокидывающее устройство и поверните его назад, пока оно не зафиксируется.



ПРЕДУПРЕЖДЕНИЕ! Опасность опрокидывания

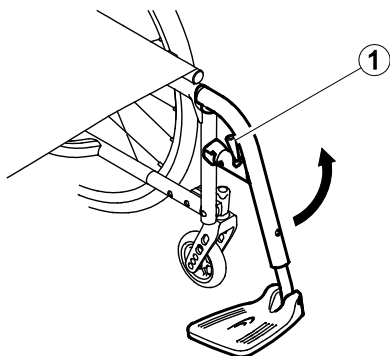
При преодолении ступеньки или бордюра антипрокидывающее устройство может застрять.

- Каждый раз перед преодолением ступеньки или бордюра деактивируйте антипрокидывающее устройство.

Деактивация антипрокидывающего устройства

- Опустите антипрокидывающее устройство и поверните его вперед, пока оно не зафиксироваться.

4.9 Откидывающиеся подножки



Откидывание подножки в сторону

- Нажмите на деблокирующий рычаг ① и поверните подножку наружу.

Установка подножки

- Поверните подножку вовнутрь до фиксации.

Снятие подножки

- Нажмите на деблокирующий рычаг ①.
- Потяните подножку вверх.

Установка подножки

- Навесьте подножку сверху на раму и поверните ее вперед до фиксации.

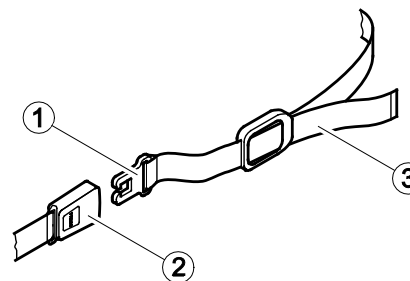
4.10 Подушка сидения

Подходящая подушка обеспечивает оптимальное распределение давления по всей площади сидения.

4.11 Принадлежности

Ремень безопасности

Ваша коляска может быть оснащена ремнем безопасности. Ремень безопасности предотвратит Ваше выпадение из коляски.



Установка ремня безопасности



ВАЖНО

Установку ремня безопасности следует провести в специализированном магазине!

Расстегивание ремня безопасности

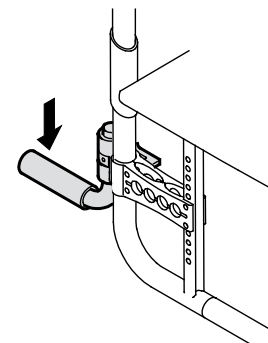
- Нажмите кнопку PRESS и вытяните язычок ① из пряжки ②. Ремень расстегнется.

Застегивание ремня безопасности

- Вставьте язычок ① в пряжку ②.
- Затяните ремень ③ так, чтобы он надежно удерживал Вас в коляске.

Упор для наклона коляски

Упор для наклона позволяет сопровождающему лицу слегка наклонять коляску назад, напр., при преодолении ступеньки.



- Удерживайте коляску за ручки для толкания.
- Надавите ногой на упор для наклона коляски и удерживайте коляску в наклоненном положении до преодоления препятствия.



ОСТОРОЖНО! Опасность падения

Упор для наклона коляски не должен выходить за пределы внешнего диаметра заднего колеса.

Насос

Насос оснащен универсальным соединительным элементом для клапанов.

- Снимите с клапана колпачок.

- Насадите соединительный элемент на открытый клапан колеса и накачайте шину.

Пассивное освещение

На задних колесах своей коляски Вы можете установить отражатели.

Держатель для трости

- Установите трость в держатель.
- Зафиксируйте трость сверху на спинке сидения.



ОСТОРОЖНО! Опасность падения

Держатель трости не должен выходить за пределы внешнего диаметра заднего колеса.

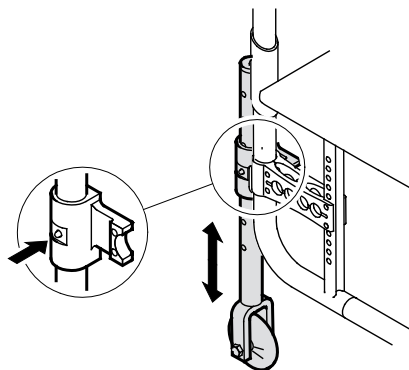
Выдвижные ролики



ПРЕДУПРЕЖДЕНИЕ!


При использовании выдвижных роликов стояночные тормоза не действуют. Кроме этого, Вы в данном случае не можете управлять коляской с помощью обручей.

Если ширина Вашей коляски не позволяет использовать ее в некоторых случаях (напр., поезд/самолет, узкие проходы или двери), Вы можете воспользоваться выдвижными роликами.



Переход на выдвижные ролики

- Переведите выдвижные ролики в рабочее положение. Для этого вдавите штифт вовнутрь, пока вы не сможете сдвинуть стойку ролика вниз.
- Вдавите второй штифт.
- Продвигайте стойку, пока штифт не зафиксируется в отверстии.
- Подведите коляску к стабильному предмету (дверной косяк, тяжелый стол), за который Вам будет удобно держаться, и ухватитесь за него рукой.
- Наклоните коляску, пока заднее колесо на противоположной стороне не оторвется от пола.

- Снимите заднее колесо (→раздел 7 – *Демонтаж задних колес*).
- Повторите операцию на другой стороне коляски.
 -  Расстояние от опущенных выдвижных роликов до земли до демонтажа задних колес не должно превышать 2 см.

Переход с выдвижных роликов на задние колеса

- Подведите коляску к стабильному предмету, за который Вам будет удобно держаться, и ухватитесь за него рукой.
- Наклоните коляску, пока выдвижной ролик на противоположной стороне не оторвется от пола.
- Вновь установите заднее колесо с полуосью (→раздел 7 – *Монтаж задних колес*).
- Переведите выдвижные ролики в нерабочее положение.
- Повторите операцию на другой стороне коляски.

5 Ввод в эксплуатацию

**ОСТОРОЖНО!**

Перед началом эксплуатации коляски проверьте ее общее состояние и работу важнейших функций. См. также раздел 8 – *Техническое обслуживание.*

В специализированном магазине Ваша коляска будет передана Вам готовой к эксплуатации. Ваш торговый консультант расскажет Вам о работе ее важнейших функций и убедится, что коляска подходит для Ваших потребностей.

6 Передвижение на коляске

6.1 Указания по безопасности



ОСТОРОЖНО! Опасность защемления

Вы можете защемить пальцы в узком зазоре между задним колесом и крылом.

- Приводите коляску в движение, только держась за обручи.



ОСТОРОЖНО! Опасность защемления

Вы можете защемить пальцы в узком зазоре между задним колесом и стояночным тормозом.

- Приводите коляску в движение, только держась за обручи.



ПРЕДУПРЕЖДЕНИЕ! Опасность несчастного случая

Неравное давление в шинах может значительно повлиять на манеру движения коляски.

- Перед каждой поездкой проверяйте давление в шинах.

6.2 Торможение на ходу

Торможение коляски на ходу производится воздействием силы рук на обручи.

- Возьмитесь за обручи и потренируйтесь оказывать руками на каждый обруч одинаковое давление до полной остановки коляски.



ПРЕДУПРЕЖДЕНИЕ! Опасность падения при резком торможении

Использование на ходу стояночных тормозов вызовет неконтролируемое изменение направления движения коляски и ее резкое торможение, что может привести к столкновению или падению.

- Ни в коем случае не применяйте стояночные тормоза при движении коляски.



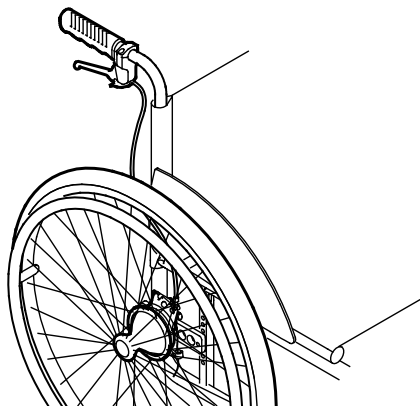
ОСТОРОЖНО!

При длительном торможении обручи (особенно MaxGripp и Supergripp) под действием силы трения сильно нагреваются. Вы можете обжечь ладони.

- Носите подходящие перчатки.

Торможение коляски сопровождающим лицом

Тормоз для сопровождающего лица (барабанный тормоз) позволяет сопровождающему лицу тормозить движущуюся коляску. Тормоз для сопровождающего лица может фиксироваться.



- Для торможения коляски потяните тормозной рычаг на ручке для толкания.
- Для фиксации тормоза потяните тормозной рычаг до срабатывания фиксатора.
- Для снятия фиксации потяните за тормозной рычаг и отведите в сторону стопор, расположенный на нижней стороне тормозного рычага.

6.3 Посадка в коляску, высадка из коляски



ПРЕДУПРЕЖДЕНИЕ! Опасность падения

Перемещение в коляску и из коляски сопровождается высокой опасностью падения.

- Садитесь в коляску и высаживайтесь из нее самостоятельно лишь в том случае, если это позволяет Ваша физическая форма.



ПРЕДУПРЕЖДЕНИЕ! Опасность падения

Стояние на опоре для ног может привести к опрокидыванию коляски вперед.

- При посадке в коляску и высадке из нее ни в коем случае не вставайте на опору для ног.



ОСТОРОЖНО!

Снятие или поломка тормозов может привести к неконтролируемому откату коляски.

- При посадке в коляску и высадке из нее не опирайтесь на тормоза.



ВАЖНО!

Крыло или подлокотник могут сломаться.

- При посадке в коляску и высадке из нее ни в коем случае не садитесь на крыло или подлокотник.

- Поставьте коляску на стояночные тормоза.

- Поднимите или отведите в сторону подножки (в зависимости от исполнения).
- Поставьте ноги на пол.
- Держитесь за коляску и, при необходимости, за какой-либо прочный предмет, находящийся рядом.

6.4 Приведение коляски в движение и управление коляской

Приведение коляски в движение и управление коляской осуществляются при помощи обручей.

Перед тем, как отправиться в поездку без сопровождающего лица, Вам необходимо определить точку опрокидывания своей коляски.



ПРЕДУПРЕЖДЕНИЕ! Опасность опрокидывания

При отсутствии антиопрокидывающего устройства коляска может опрокинуться назад. При определении точки опрокидывания коляски сопровождающее лицо должно стоять непосредственно за коляской и иметь возможность удержать ее при опрокидывании.

- Во избежание опрокидывания установите антиопрокидывающее устройство.



ПРЕДУПРЕЖДЕНИЕ! Опасность опрокидывания

Коляска может опрокинуться вперед.

- При вводе коляски в эксплуатацию проверьте ее поведение в отношении опрокидывания вперед и соответственно адаптируйте свою манеру вождения.

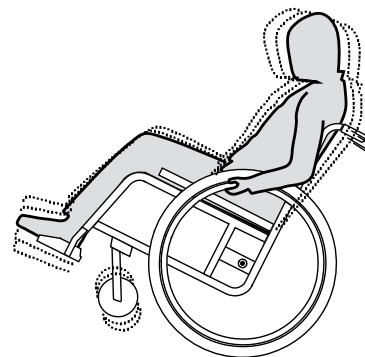


ОСТОРОЖНО!

Тяжелый груз, повешенный на спинку коляски, может изменить центр тяжести коляски.

- Адаптируйте свою манеру вождения к поведению коляски.

Определение точки опрокидывания



- Отпустите тормоз.
- Крепко возьмитесь за оба обруча и с небольшим усилием толкните их вперед.
- Перемещение веса и противодействие опрокидыванию движениями обручей позволят Вам определить точку опрокидывания своей коляски.

6.5 Преодоление ступенек и бордюров



ПРЕДУПРЕЖДЕНИЕ! Опасность падения

При преодолении ступенек и бордюров Вы можете потерять равновесие и опрокинуться вместе с коляской.

- Преодолевайте ступеньки и бордюры медленно и осторожно.
- Не наезжайте на ступеньки высотой более 25 см.



ОСТОРОЖНО

Активированное антиопрокидывающее устройство препятствует наклонению коляски назад.

- Деактивируйте антиопрокидывающее устройство перед преодолением ступеньки или бордюра.

С сопровождающим лицом



Спускание со ступеньки

- Подведите коляску под прямым углом к краю ступеньки и схватитесь за обручи.
- Сопровождающее лицо берется за ручки для толкания, ставит ногу на упор для наклона коляски (при наличии) и наклоняет коляску назад, так чтобы передние колеса оторвались от пола.
- Удерживая коляску в данном положении, сопровождающее лицо осторожно спускает ее по

ступеньке и наклоняет вперед, пока передние колеса не коснутся пола.

Подъем по ступеньке

- Подведите коляску задними колесами к краю ступеньки.
- Сопровождающее лицо берет за ручки для толкания и наклоняет коляску назад, пока передние колеса не оторвутся от земли, подтягивает коляску по ступеньке вверх и отводит ее от края, пока на ступеньку не встанут и передние колеса.

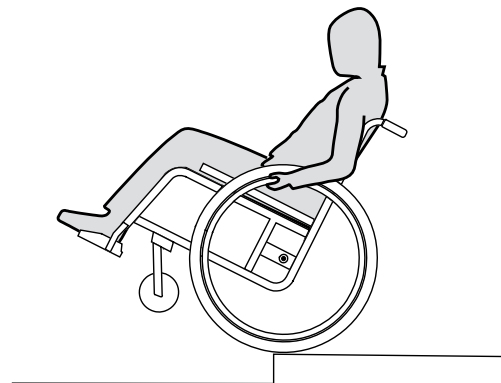
Без сопровождающего лица



ПРЕДУПРЕЖДЕНИЕ! Опасность опрокидывания

Если Вы не научитесь контролировать движения своей коляски, то спускаясь по ступеньке без сопровождающего лица, Вы можете опрокинуться назад.

- Научитесь вначале спускаться по ступеньке с сопровождающим лицом.
- Научитесь балансировать на задних колесах (→ Раздел 6 – Приведение коляски в движение, управление коляской).



Спускание со ступеньки

- Подведите коляску под прямым углом к краю ступеньки, приподнимите передние колеса и сохраняйте равновесие.
- Медленно спустите задние колеса со ступеньки. Крепко удерживайте руками обручи, пока передние колеса не коснутся земли.

6.6 Преодоление лестниц



ПРЕДУПРЕЖДЕНИЕ! Опасность падения

При преодолении лестниц Вы можете потерять равновесие и опрокинуться вместе с коляской.

- Преодолевайте лестницы, насчитывающие более одной ступеньки, только с помощью 2 человек.



- Лестницу можно преодолеть ступенька за ступенькой, как описано выше. При этом первый помощник стоит за коляской и удерживает ее за ручки для толкания. Второй помощник держится за прочный элемент передней рамы и страхует коляску спереди.

6.7 Преодоление подъемов и спусков



ПРЕДУПРЕЖДЕНИЕ! Опасность потери контроля над движением коляски

При преодолении подъемов или спусков Ваша коляска может опрокинуться вперед, вбок или назад.

- Преодолевайте длинные подъемы и спуски только с сопровождающим лицом, идущим позади коляски.
- Избегайте наклонов вбок.
- Избегайте подъемов и спусков, угол наклона которых превышает 7°.
- При преодолении подъемов и спусков избегайте резких изменений направления.



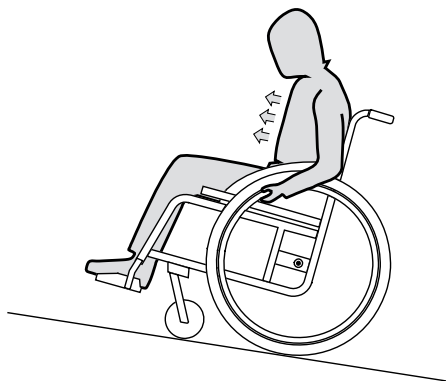
ОСТОРОЖНО!

Даже на слегка наклонной поверхности Ваша коляска может откатиться в сторону, если Вы не будете контролировать ее движение при помощи обоих обручей.

- Находясь на наклонной поверхности, поставьте коляску на стояночные тормоза.

Вверх

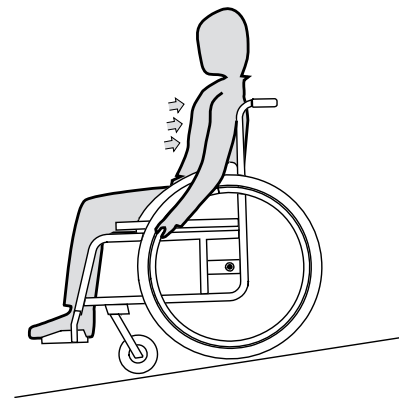
Для движения вверх Вам необходимо привести коляску в движение и, продолжая двигаться, одновременно контролировать направление перемещения коляски.



- Наклоните туловище вперед и ведите коляску, быстро и энергично толкая оба обруча.

Вниз

При движении вниз важно контролировать направление и, в первую очередь, скорость движения коляски.



- Откиньтесь назад и позвольте обручам осторожно скользить по Вашим ладоням. Вы должны иметь возможность, схватившись за обручи, в любое время остановить коляску.



ОСТОРОЖНО! Опасность получения ожогов

При длительном торможении обручи (особенно MaxGripp и Supergripp) под действием силы трения сильно нагреваются. Вы можете обжечь ладони.

- Носите подходящие перчатки.

6.8 Стабильное положение и сохранение равновесия при сидении в коляске

Осуществление некоторых действий в бытовых условиях требует наклоняться, сидя в коляске, вперед, вбок или назад. Данные движения значительно влияют на стабильность коляски. Для постоянного сохранения равновесия соблюдайте следующие правила:

Наклон вперед



ПРЕДУПРЕЖДЕНИЕ! Опасность выпсть из коляски

При наклоне вперед Вы можете выпсть из коляски. Чтобы схватить какой-либо предмет, не наклоняйтесь слишком сильно вперед и не соскальзывайте вперед по сидению.

- Не наклоняйтесь между колен, чтобы поднять какой-либо предмет с пола.



- Направьте передние колеса вперед (передвиньте коляску немного вперед и затем назад).
- Поставьте коляску на оба стояночных тормоза.
- Наклонитесь вперед таким образом, чтобы Ваше туловище осталось над передними колесами коляски.

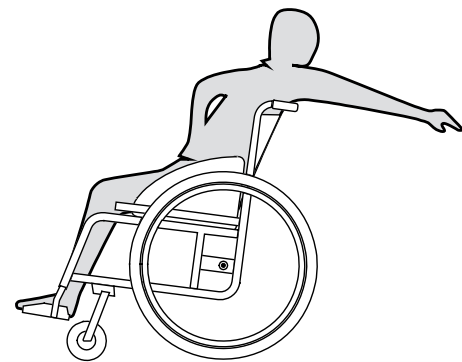
Протягивание руки назад



ПРЕДУПРЕЖДЕНИЕ! Опасность выпасть из коляски

Наклонившись слишком сильно назад, Вы можете опрокинуться вместе с коляской.

- Не откидывайтесь назад за спинку коляски. Используйте антипрокидывающее устройство.



- Направьте колеса вперед (передвиньте коляску немного вперед и затем назад).
- Не ставьте коляску на стояночные тормоза.

- Протяните руку назад, насколько это возможно, не изменяя сидячего положения.

7 Транспортировка

7.1 Указания по безопасности



ПРЕДУПРЕЖДЕНИЕ! Опасность получения травм при перевозке

Ваша коляска не предназначена для перевозки людей в транспортных средствах. В случае аварии Вы можете получить серьезные травмы.

- Перед поездкой пересядьте из коляски в сидение транспортного средства, оснащенное надлежащими устройствами безопасности.



ВАЖНО!

Повышенный износ материала может снизить прочность элементов коляски.

- Не перемещайте коляску со снятыми колесами по шершавой поверхности (напр., не волочите раму по асфальту).

7.2 Складывание и раскладывание коляски



ВАЖНО

Не складывайте и не раскладывайте коляску при опущенной спинке.

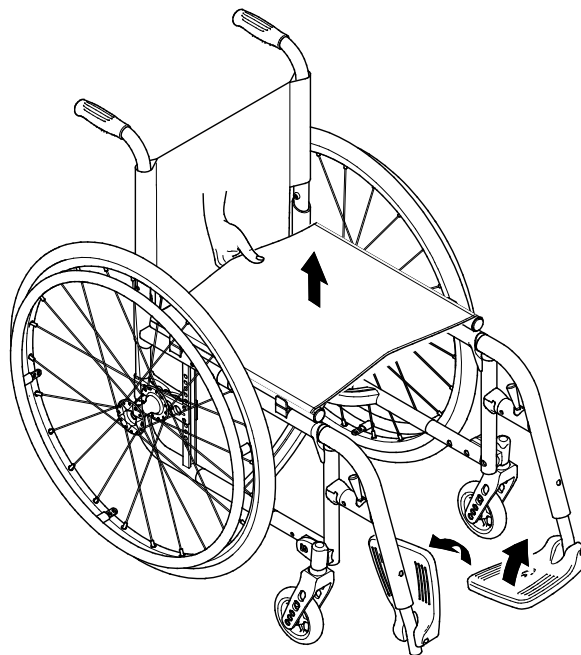
Складывание коляски



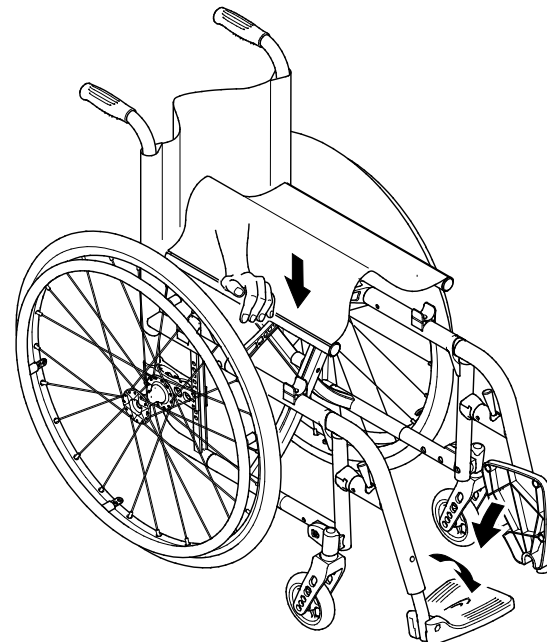
ВАЖНО

До складывания коляски Вам необходимо разблокировать стабилизирующую перекладину (при наличии).

Раскладывание коляски



- Снимите подушку сидения.
- Поднимите подножки.
- Потяните вверх обивку сидения.
- Теперь можно опустить спинку, если Ваша коляска оснащена опускаемой спинкой.



ОСТОРОЖНО! Опасность защемления
 Существует опасность защемления пальцев между профилем сидения и рамой.
 - Не беритесь пальцами за профиль сидения.

- Поставьте коляску рядом с собой.

- Поднимите спинку, если она была опущена.
- По возможности слегка наклоните коляску к себе.
- Нажмите ладонью на ближайший к Вам профиль сидения и разложите сидение.
- Поставьте коляску на пол и убедитесь, что профили сидения по обеим сторонам коляски вошли в направляющие.
- Опустите подножки.

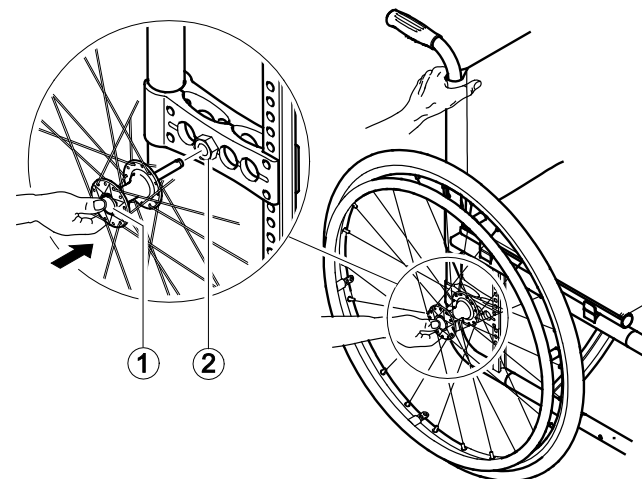
7.3 Демонтаж и монтаж задних колес



ПРЕДУПРЕЖДЕНИЕ! Опасность падения

При ненадлежащей фиксации полуоси заднее колесо может отвалиться в ходе движения, что приведет к падению.

- После монтажа каждого колеса убедитесь, что полуось надежно зафиксирована.



Демонтаж задних колес

- Отпустите тормоза.
- Удерживайте коляску одной рукой в вертикальном положении.
- Просуньте другую руку через внешний обод колеса и возьмитесь за ступицу.
- Нажмите большим пальцем руки на кнопку на полуоси ①. Удерживая кнопку, выньте колесо из втулки-адаптера ②.

Монтаж задних колес

- Отпустите тормоза.
- Удерживайте коляску одной рукой в вертикальном положении.
- Просуньте другую руку через внешний обод колеса и возьмитесь за ступицу.
- Нажмите большим пальцем руки на кнопку на полуоси и удерживайте ее нажатой.
- Вставьте полуось до упора во втулку-адаптер.
- Отпустите кнопку на полуоси и убедитесь, что колесо надежно зафиксировано.

8 Техническое обслуживание

8.1 План технического обслуживания

Для обеспечения надлежащей безопасности и надежности Вашей коляски Вам необходимо регулярно проводить следующие проверки или организовывать их проведение:

	Еженедельно	Ежемесячно	Ежегодно
Проверка давления в шинах	✓		
Проверка правильной установки задних колес	✓		
Проверка регулировки шарниров спинки	✓		
Визуальный контроль		✓	
Очистка передних колес		✓	
Проверка винтовых соединений		✓	
Проверка состояния спиц		✓	
Проверка работы стояночных тормозов		✓	
Проверка коляски в специализированном магазине			✓

Проверка давления в шинах

- Измерьте давление в шинах (→ таблица давления в разделе 3 – *Технические характеристики*).
- Накачайте шины до требуемого давления.
- Проверьте также профиль протекторов шин.
- При необходимости, замените шины.

Проверка правильной установки задних колес

- Потяните за заднее колесо, чтобы проверить надежность фиксации полуоси. Колесо не должно сниматься.
- Если задние колеса не фиксируются, удалите имеющиеся загрязнения и налет. Если это не устранило проблему, проведите повторную регулировку полуосей в специализированном магазине.

Визуальный контроль

- Осмотрите коляску и проверьте ее на наличие незакрепленных деталей, трещин и прочих неполадок.
- Обнаружив неполадку, немедленно обратитесь в специализированный магазин для ее устранения.

Очистка передних колес

- Проверьте свободу хода передних колес.
- Удалите грязь и волосы с подшипников передних колес.

Проверка винтовых соединений

Длительная эксплуатация коляски может привести к ослаблению резьбовых соединений.

- Проверьте затяжку винтов (на опоре для ног, обивке сидения, боковых элементах, спинке, раме, модуле сидения).
- Подтяните ослабевшие резьбовые соединения.



ВАЖНО!

Стопорные гайки и винты утрачивают после неоднократного ослабления и подтягивания свои свойства. Проводите замену стопорных гаек и винтов в специализированном магазине!

Проверка натяжения спиц

Спицы не должны быть ослабленными или деформированными.

- Проведите в специализированном магазине подтяжку ослабевших спиц.
- Проведите в специализированном магазине замену сломанных спиц.

Проверка стояночных тормозов

- Проверьте состояние стояночных тормозов. Тормоз отрегулирован правильно, если тормозная колодка при нажатом тормозе вдавливаются в шину на несколько миллиметров.
- Обнаружив, что тормоза Вашей коляски неправильно отрегулированы, проведите в специализированном магазине надлежащую регулировку.



ВАЖНО!

После замены или изменения положения задних колес необходимо провести повторную регулировку стояночных тормозов.

Проверка после сильного столкновения или удара

Сильное столкновение или удар могут привести к появлению на коляске скрытых дефектов.

- После сильного столкновения или удара проведите проверку коляски в специализированном магазине.

Ремонт или замена камеры

- Снимите заднее колесо и выпустите из камеры оставшийся воздух.
- Отсоедините от обода и приподнимите один край шины. Воспользуйтесь для этого специальным

велосипедным инструментом. Не применяйте острые предметы, например отвертку, которые могут повредить камеру.

- Вытащите камеру из шины.
- Почините камеру при помощи велосипедного набора для починки камер или, при необходимости, замените камеру.
- Слегка надуйте камеру, чтобы она приобрела округлую форму.
- Вставьте клапан в отверстие для клапана в ободе колеса и вложите камеру в шину (камера не должна образовывать в шине складки).
- Натяните край шины на обод, начав рядом с клапаном. Воспользуйтесь для этого специальным велосипедным инструментом. Убедитесь, что камера по всей окружности колеса не зажимается между шиной и ободом.
- Накачайте камеру до максимального рабочего давления. Убедитесь, что шина больше не сдувается.

Запасные части



Все запасные части Вы можете приобрести в специализированном магазине Küschall. Текущий перечень имеющихся запасных частей Вы найдете в Интернете на странице www.kueschall.com.

8.2 Уход

При регулярном уходе Ваша коляска прослужит Вам долгие годы.

ВАЖНО!



Песок и морская вода могут повредить подшипники. При нарушении покрытия стальные детали могут заржаветь.

Не допускайте длительного контакта коляски с песком или морской водой и проводите ее очистку после каждого посещения пляжа.

- Очистите обивку и металлические элементы влажной мягкой салфеткой.
- Тщательно вытирайте досуха коляску после каждой поездки в дождь или посещения душа.
- При загрязнении коляски, по возможности, немедленно сотрите влажную грязь и тщательно досуха вытрите коляску.

ВАЖНО!



Не используйте грубые абразивные средства, едкие очистители или мойки высокого давления.

8.3 Дезинфекция

При дезинфекции коляски разрешается применять только проверенные и сертифицированные аэрозольные и жидкие дезинфицирующие средства.



Текущий перечень разрешенных дезинфицирующих средств представлен на странице Института им. Роберта Коха <http://www.rki.de>.

9 Устранение неисправностей

Ежедневная эксплуатация, повторная регулировка или изменение требований, предъявляемых к коляске, могут привести к появлению неполадок. В приведенной ниже таблице дается информация об обнаружении и устранении неполадок.



ОСТОРОЖНО!

При обнаружении неполадок в Вашей коляске, напр., существенного изменения манеры движения, немедленно обратитесь в специализированный магазин.



ВАЖНО!

Некоторые из указанных действий должны проводиться в специализированном магазине. Их описание снабжено соответствующими примечаниями.

Мы рекомендуем Вам проводить *любую* регулировку своей коляски в специализированном магазине.

9.1 Обнаружение и устранение неполадок

Неполадка	Возможная причина	Устранение
Коляска не едет прямо	Неправильное давление в одном из задних колес	Исправить давление в задних колесах (→раздел 3 Технические характеристики)
	Одна или несколько спиц сломаны	Заменить сломанные спицы (→специализированный магазин)
	Спицы неравномерно подтянуты	Подтянуть ослабленные спицы
	Подшипники передних колес загрязнены или повреждены	Очистить или заменить подшипники
Коляска легко опрокидывается назад	Задние колеса слишком смещены вперед	Передвинуть задние колеса назад
	Слишком большой угол наклона спинки	Уменьшить угол наклона спинки
	Слишком большой угол наклона сидения	Установить адаптерную пластину ниже на боковых перекладинах (→специализированный магазин) Установить вилки передних колес меньшего размера (→специализированный магазин)
Тормоза срабатывают плохо или не одновременно	Неправильное давление в одном или обоих задних колесах	Исправить давление в задних колесах (→раздел 3 Технические характеристики)
	Тормоза неправильно отрегулированы	Отрегулировать тормоза (→специализированный магазин)
Очень высокое сопротивление качению	Слишком низкое давление в одном из задних колес	Исправить давление в задних колесах (→раздел 3 Технические характеристики)
Передние колеса дрожат на большой скорости	Стойка вилки переднего колеса плохо затянута	Слегка подтянуть гайку на стойке вилки (→специализированный магазин)
	Переднее колесо изношено	Заменить переднее колесо (→специализированный магазин)
Переднее колесо плохо крутится или заблокировано	Подшипники загрязнены или неисправны	Очистить или заменить подшипники (→специализированный магазин)
Коляска очень тяжело раскладывается	Обивка спинки слишком сильно натянута	Слегка ослабить ленты Velcro на обивке спинки (→раздел 4 - Обивка спинки)

10 По завершении эксплуатации

10.1 Повторное использование

Инвалидная коляска подходит для повторного использования. Перед этим необходимо осуществить следующие мероприятия:

- Очистка и дезинфекция коляски, как указано в разделе 8 - Уход настоящего руководства по эксплуатации
- Проведение проверок согласно разделу 8 – *План технического обслуживания* настоящего руководства по эксплуатации.
- Адаптация коляски к нуждам пользователя согласно сервисной документации (предоставляется в представительстве Küschall® в Вашей стране, → см. в конце документа).

10.2 Утилизация

Берегите природу. Передайте свою коляску на надлежащую утилизацию. Утилизация коляски производится в соответствии с местными и государственными правовыми нормами.



Для проведения надлежащей утилизации коляски запросите в специализированном магазине, в администрации города или района адрес местного мусороперерабатывающего предприятия.

küschall® distributors

Belgium & Luxemburg: Invacare nv • Autobaan 22 • B-8210 Loppem
Tel: (32) (0)50 83 10 10 • Fax: (32) (0)50 83 10 11 • belgium@invacare.com

Denmark: Invacare A/S • Sdr. Ringvej 37 • DK-2605 Brøndby
Tel: (45) (0)36 90 00 00 • Fax: (45) (0)36 90 00 01 • denmark@invacare.com

Deutschland: Invacare Aquatec GmbH • Alemannenstraße 10 • D-88316 Isny
Tel: (49) (0)75 62 7 00 0 • Fax: (49) (0)75 62 7 00 66 • info@invacare-aquatec.com

Deutschland: Ulrich Alber GmbH • Vor dem Weissen Stein 21 • D-72461 Albstadt-Tailfingen
Tel: (49) (0)74 32 2006 0 • Fax: (49) (0) 74 32 2006 299 • info@ulrich-alber.de

European Distributor Organisation: Invacare • Kleiststraße 49 • D-32457 Porta Westfalica
Tel: (49) (0)57 31 754 540 • Fax: (49) (0)57 31 754 541 • edo@invacare.com

España: Invacare SA • c/Areny s/n • Polígon Industrial de Celrà • E-17460 Celrà (Girona)
Tel: (34) (0)972 49 32 00 • Fax: (34) (0)972 49 32 20 • contactsp@invacare.com

France: Invacare Poirier SAS • Route de St Roch • F-37230 Fondettes
Tel: (33) (0)2 47 62 64 66 • Fax: (33) (0)2 47 42 12 24 • contactfr@invacare.com

Ireland: Invacare Ireland Ltd • Unit 5 Seatown Business Campus • Seatown Road • Swords • County Dublin – Ireland
Tel: (353) 1 810 7084 • Fax: (353) 1 810 7085 • ireland@invacare.com

Italia: Invacare Mecc San s.r.l. • Via dei Pini 62 • I-36016 Thiene (VI)
Tel: (39) 0445 38 00 59 • Fax: (39) 0445 38 00 34 • italia@invacare.com

Nederland: Invacare BV • Celsiusstraat 46 • NL-6716 BZ Ede
Tel: (31) (0)318 695 757 • Fax: (31) (0)318 695 758 • nederland@invacare.com • csede@invacare.com

Norge: Invacare AS • Grensesvingen 9 • Postboks 6230 • Etterstad • N-0603 Oslo
Tel: (47) (0)22 57 95 00 • Fax: (47) (0)22 57 95 01 • norway@invacare.com • island@invacare.com

Österreich: Invacare Austria GmbH • Herzog Odilostrasse 101 • A-5310 Mondsee
Tel.: (43) 6232 5535 0 • Fax.: (43) 6232 5535 4 • info@invacare-austria.com

Portugal: Invacare Lda • Rua Estrada Velha • 949 • P-4465-784 Leça do Balio
Tel: (351) (0)225 1059 46/47 • Fax: (351) (0)225 1057 39 • portugal@invacare.com

Sverige & Suomi: Invacare AB • Fagerstagatan 9 • S-163 91 Spånga
Tel: (46) (0)8 761 70 90 • Fax: (46) (0)8 761 81 08 • sweden@invacare.com • finland@invacare.com

Switzerland: Invacare AG • Benkenstrasse 260 • CH-4108 Witterswil
Tel.: (41) (0)61 487 70 80 • Fax.: (41) (0)61 487 70 81 • switzerland@invacare.com

United Kingdom: Invacare Limited • Pencoed Technology Park,
Pencoed, Bridgend CF35 5HZ • Switchboard Tel: (44) (0)1656 776 200, Fax: (44) (0)1656 776 201 •
Customer services Tel: (44) (0) 1656 776 222 • Fax: (44) (0) 1656 776 220



Küschall AG
Benkenstrasse 260
CH-4108 Witterswil
kueschall@invacare.com
www.kueschall.com

РУССКИЙ
2009-10
1550242